

Шкафы

секционные

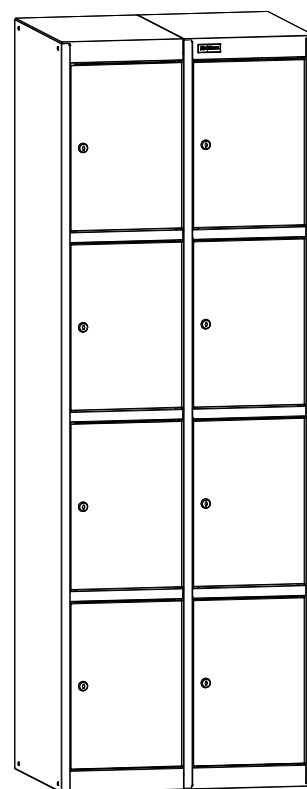
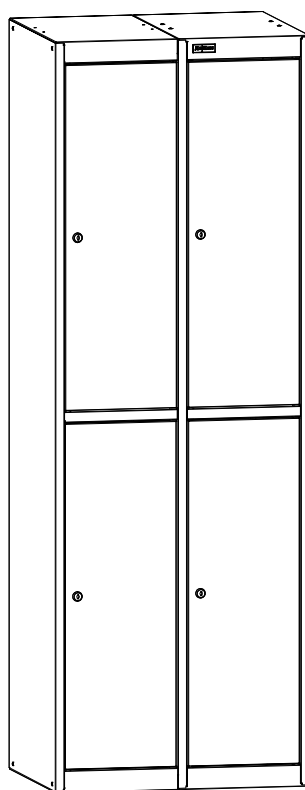
КДШС-001, КДШС-002

ВНИМАНИЕ!

При сборке основного шкафа
с дополнительным
необходимо:

1. Боковину левую
основного шкафа заменить
боковой стенкой
дополнительного шкафа и
произвести сборку согласно
схеме.

2. Установить боковину
левую основного шкафа на
последний дополнительный
шкаф!




1. Комплект поставки - два упаковочных места (двери отдельно).


№	Наименование	КДШС		КД001		КД002		Изображение					
		001	002	(доп.)	(доп.)	(доп.)	(доп.)						
1	Боковина	2	2	-	-								
2	Стенка задняя	1	1	-	-								
3	Крышка	1	1	-	-								
4	Днище	1	1	-	-								
5	Разделитель	1	3	-	-								
6	Дверь	2	4	2	4								
7	Планка под крючки *	*	-	*	-								
8	Стенка боковая левая	-	-	1	1								
9	Стенка задняя дополнительная	-	-	1	1								
10	Крышка дополнительная	-	-	1	1								
11	Днище дополнительное	-	-	1	1								
12	Разделитель дополнительный	-	-	1	3								
13	Шильда "ДиКом"	1	1	-	-		20	Петля пластиковая	4	8	4	8	
14	Переключатель *	*	-	*	-		*	Ось	4	8	4	8	
15	Крючок пластмассовый односторонний*	*	-	*	-		*	Втулка	4	8	4	8	
16	Крючок пластмассовый двусторонний*	*	-	*	-		*	Заглушка 12	4	8	4	8	
17	Замок "EURO-LOCKS"	2	4	2	4		*	Демпфер самоклеющийся	4	8	4	8	
18	Бирка для ключей	2	4	2	4		*	Гайка-барашек М4	14	18	12	20	
19	Саморез 4,2x9,5	16	24	19	29		*	Винт М4х10 (полупотайной)	14	18	12	20	
	Подставка	*					Высотой 150/300 На одну или две секции						


***Примечание:** изделия в комплект поставки не входят, приобретаются отдельно по желанию Покупателя, имеют отдельную упаковку и комплект крепежа.

2. Схема сборки КДШС-001 (основной шкаф)

1

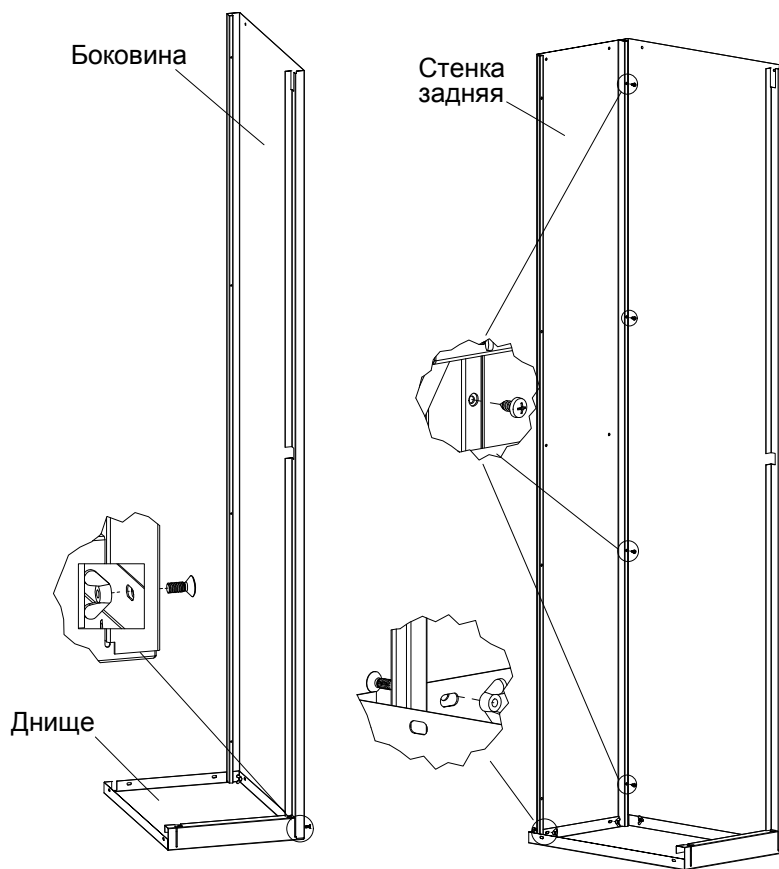
 4 шт.
Винт M4x10

 4 шт.
Гайка-барашек M4


 4 шт.
Саморез 4,2x9,5


Внимание!


1. Сборку шкафов производить на месте эксплуатации.
2. **Последовательность сборки отдельно стоящего шкафа и базового шкафа с дополнительными существенно отличается!** Перед сборкой необходимо **внимательно изучить инструкцию!**
3. Число стыкуемых шкафов не ограничено. Дополнительные шкафы устанавливаются **справа налево**. 
4. Не рекомендуется разбирать собранные шкафы, вследствие возможной деформации отдельных крепежных узлов и соответственно сложностей при последующей сборке.

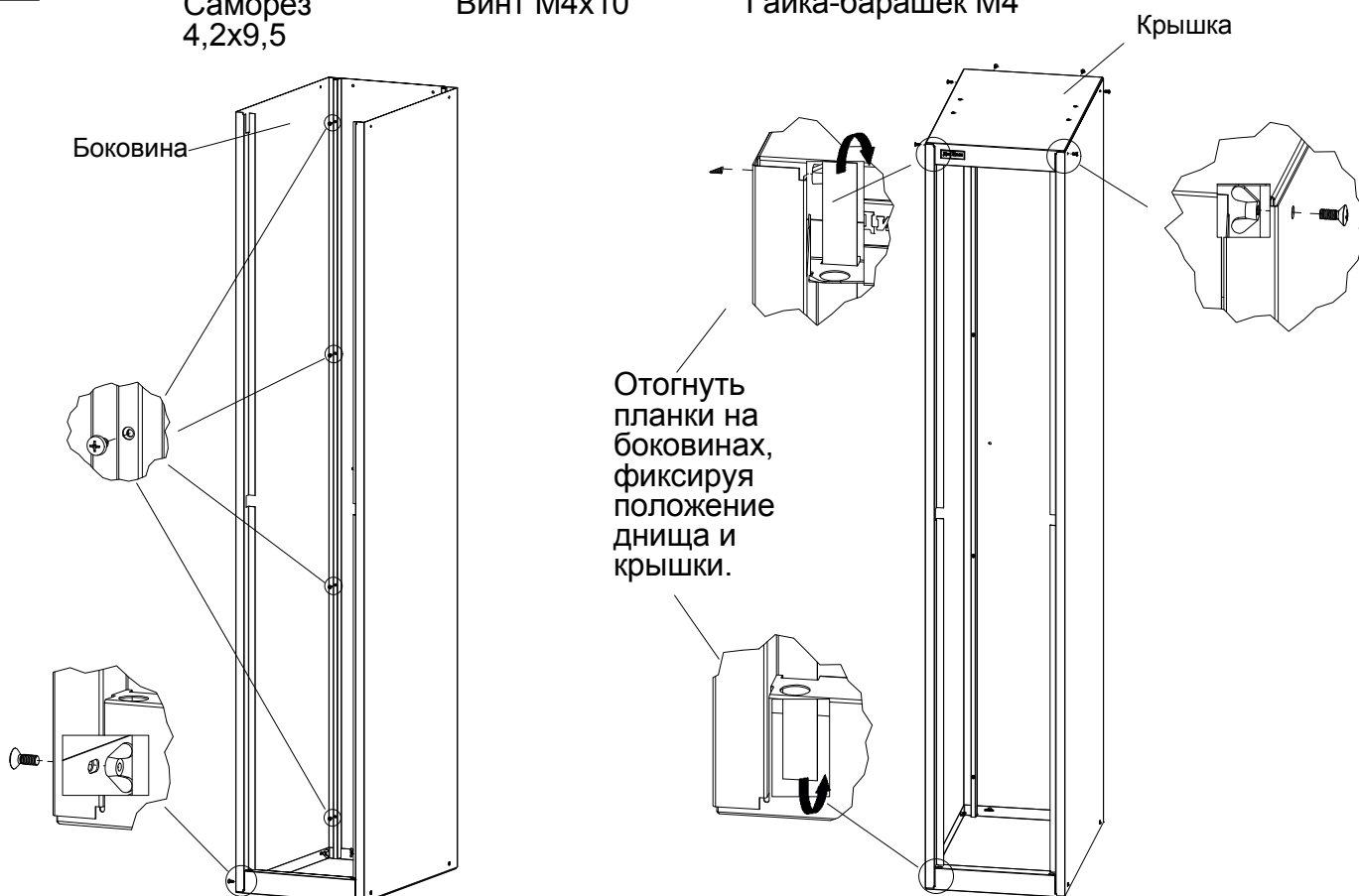


2

 4 шт.
Саморез 4,2x9,5


 8 шт.
Винт M4x10

 8 шт.
Гайка-барашек M4



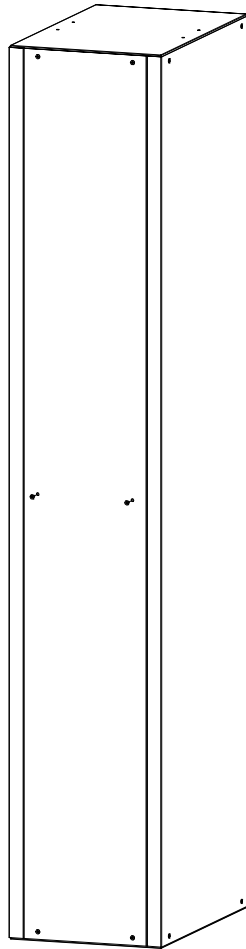
3

 2 шт.
Винт
M4x10

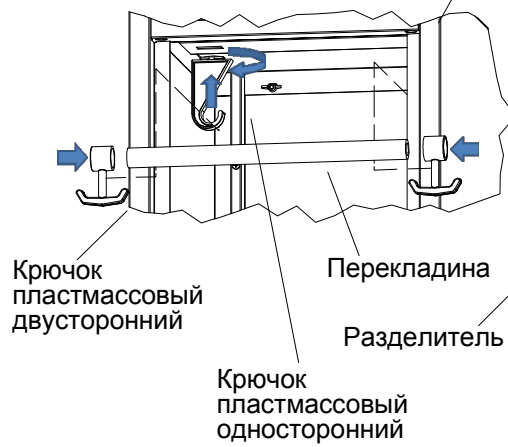
 2 шт.
Гайка-барашек
M4

Примечание:
планка под крючки
с крючками и перекладиной,
установить её при помощи
винта M4x10 и
гайки-барашка M4 (4 места).

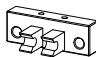
Примечание:
планка под крючки
с крючками и
перекладиной, в
комплект поставки
не входит,
приобретается
отдельно по
желанию
Покупателя.




ПРИМЕЧАНИЕ: При
наличии планки под крючки
с крючками и перекладиной,
установить её при помощи
винта M4x10 и
гайки-барашка M4 (4 места).




4

 2 шт.
Петля
пластиковая

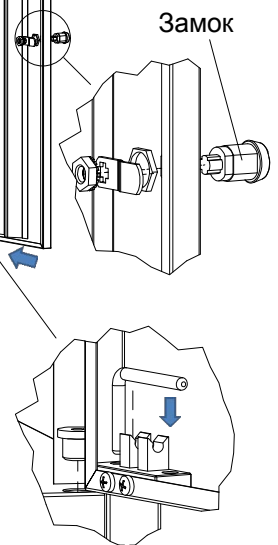
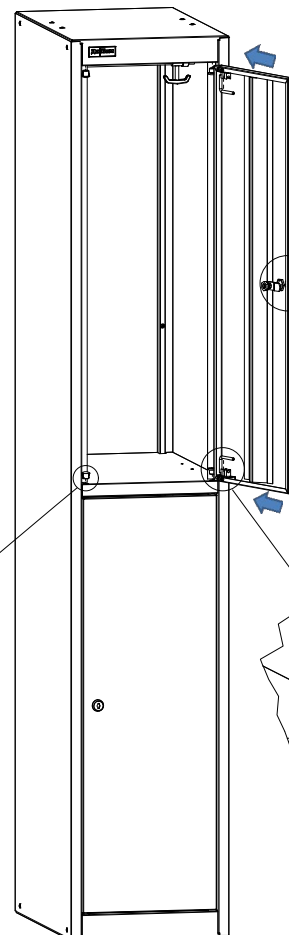
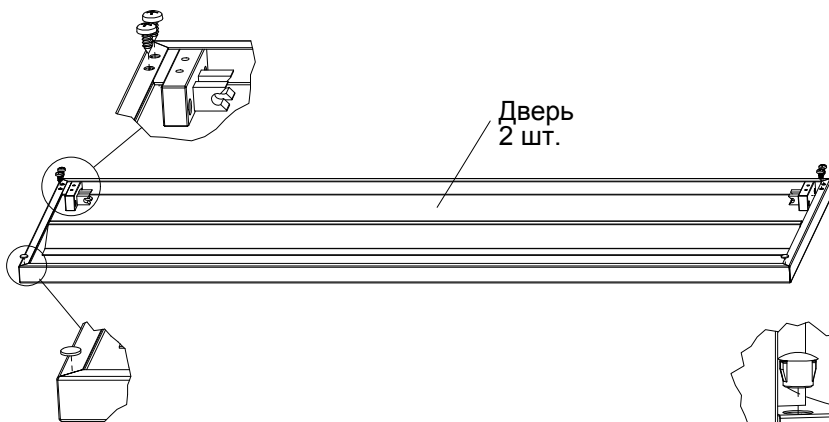
 4 шт.
Саморез
4,2x9,5

 2 шт.
Демпфер
самоклеющийся

 2 шт.
Втулка

 2 шт.
Заглушка 12

 2 шт.
Ось



3. Схема сборки КДШС-002 (дополнительные секции)

См. пункт 1 на стр. 3
Аналогично соединить дно с боковиной и стенкой задней.

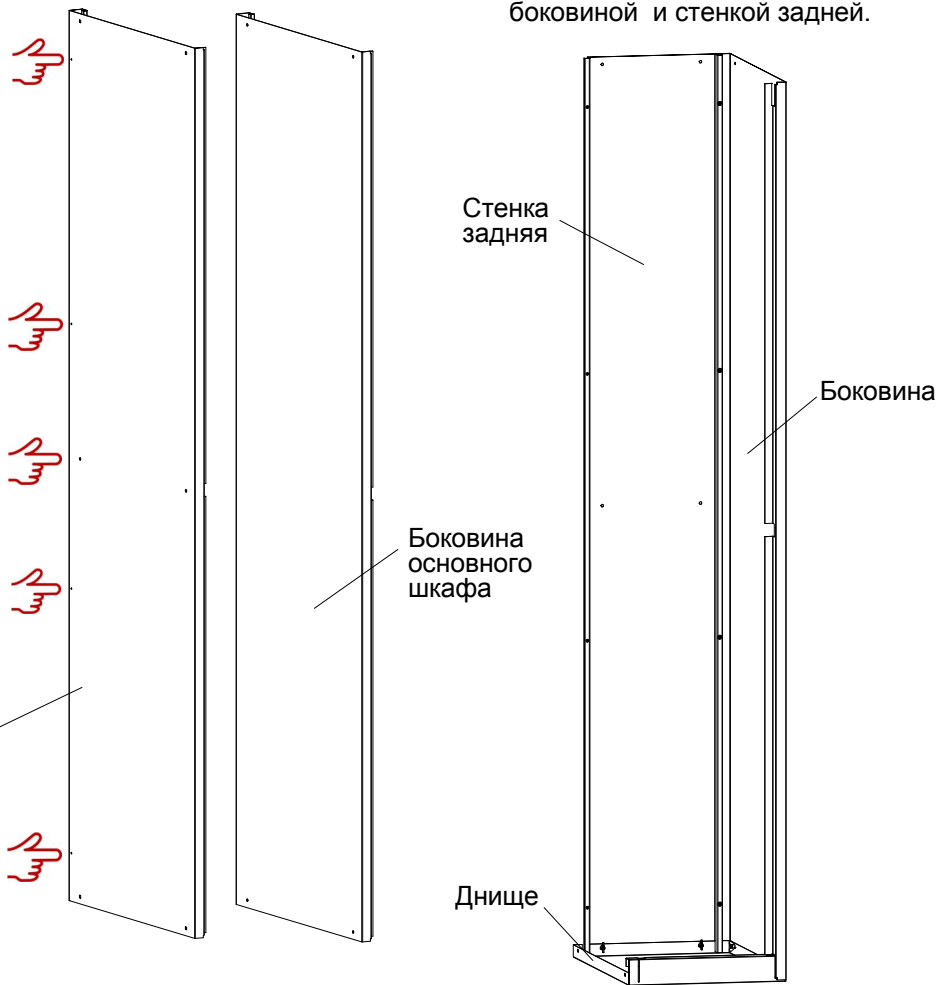
1



Внимание!

При сборке базового шкафа с дополнительными необходимо:
1. Боковину левую базового шкафа заменить боковой стенкой дополнительного шкафа.
2. Установить боковину левую первого шкафа на последний дополнительный шкаф. см. схему сборки.

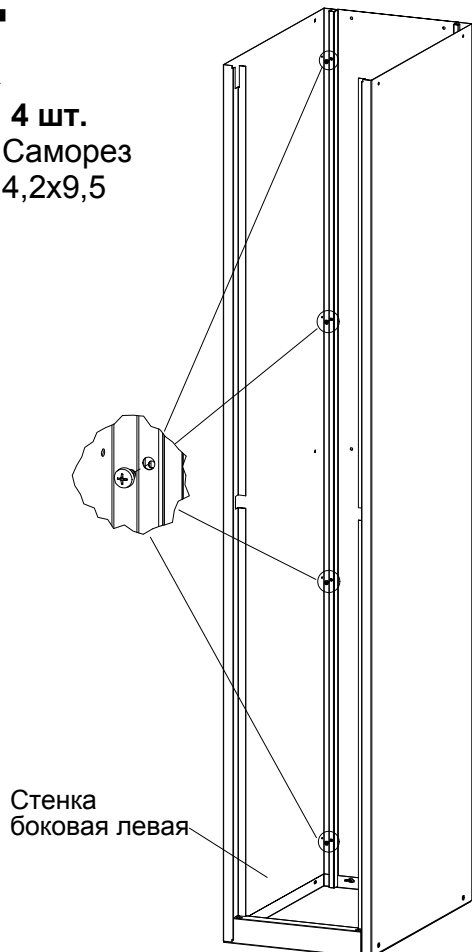
Стенка боковая левая дополнительного шкафа



2



4 шт.
Саморез
4,2x9,5



Стенка боковая левая

3



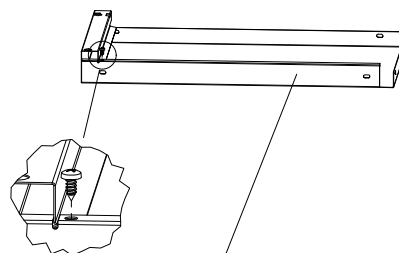
2 шт.
Винт M4x10



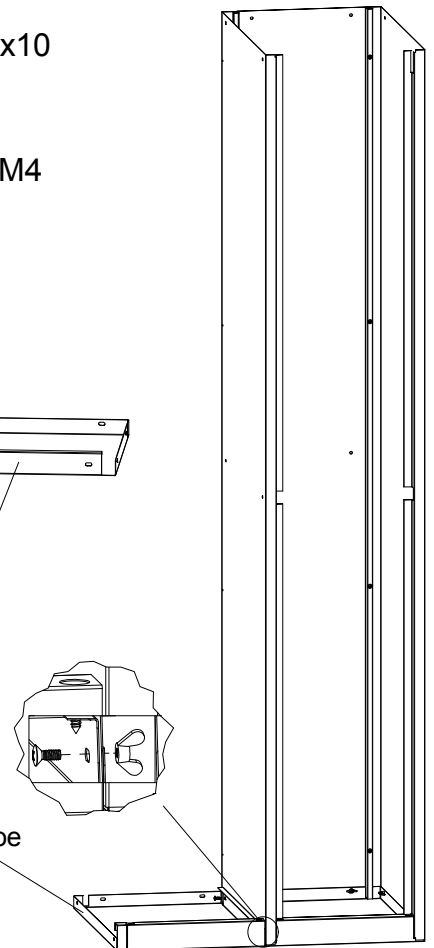
2 шт.
Гайка-барашек M4



1 шт.
Саморез
4,2x9,5



Днище дополнительное



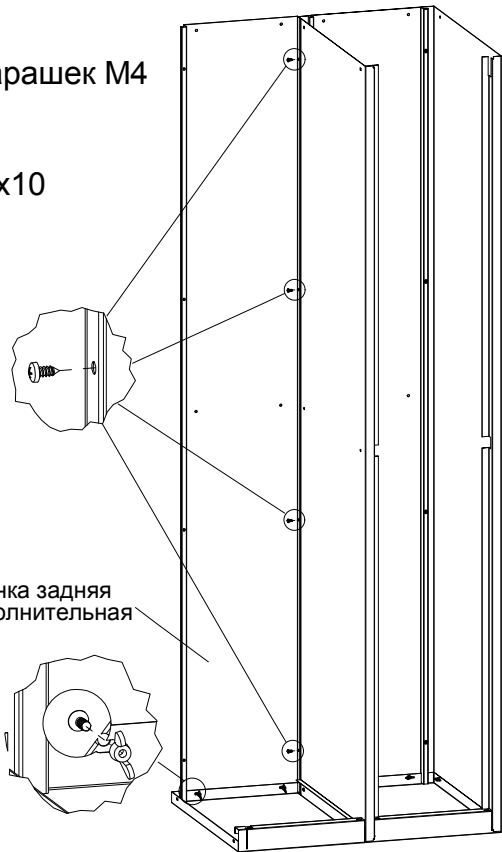
4

4 шт.
Саморез
4,2x9,5

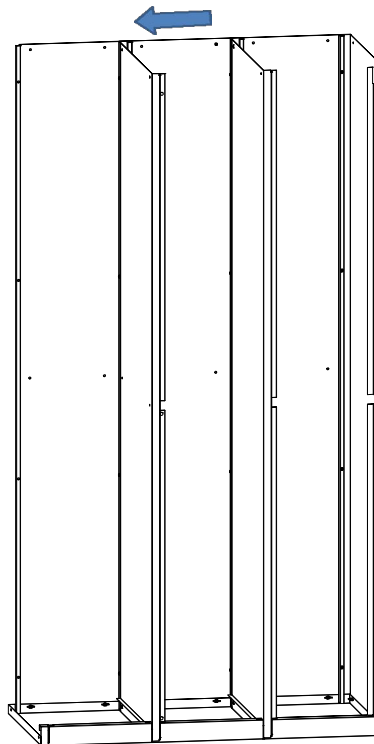
2 шт.
Гайка-барашек М4

2 шт.
Винт М4х10

Стенка задняя
дополнительная



Аналогично собрать все последующие секции (справа на лево). Число стыкуемых шкафов не ограничено.



После сборки всех секций установите боковину левую основного шкафа, затем крышки, разделители и двери.

5

5 шт.
Саморез 4,2x9,5

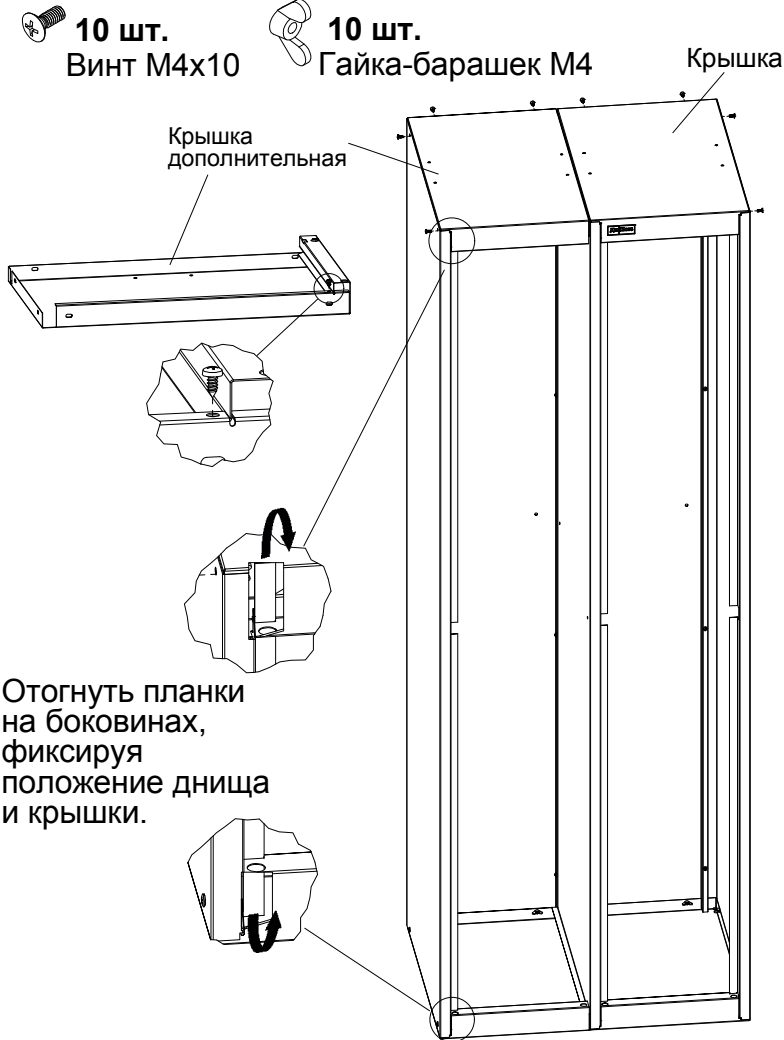
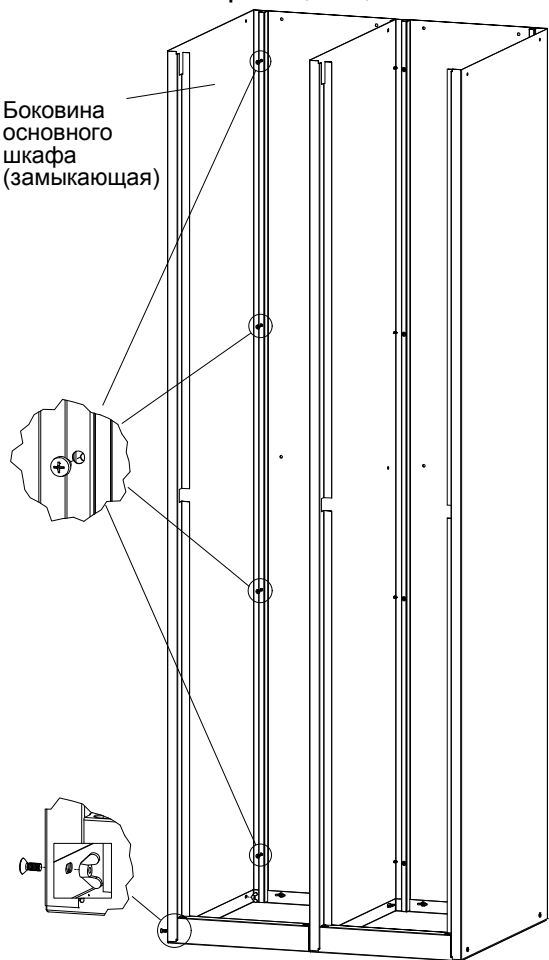
10 шт.
Винт М4х10

10 шт.
Гайка-барашек М4

Крышка

Боковина
основного
шкафа
(закрывающая)

Крышка
дополнительная



Отогнуть планки на боковинах, фиксируя положение дна и крышки.

6

6 шт.
Винт М4х10

6 шт.
Гайка-барашек М4

2 шт.
Заглушка 12

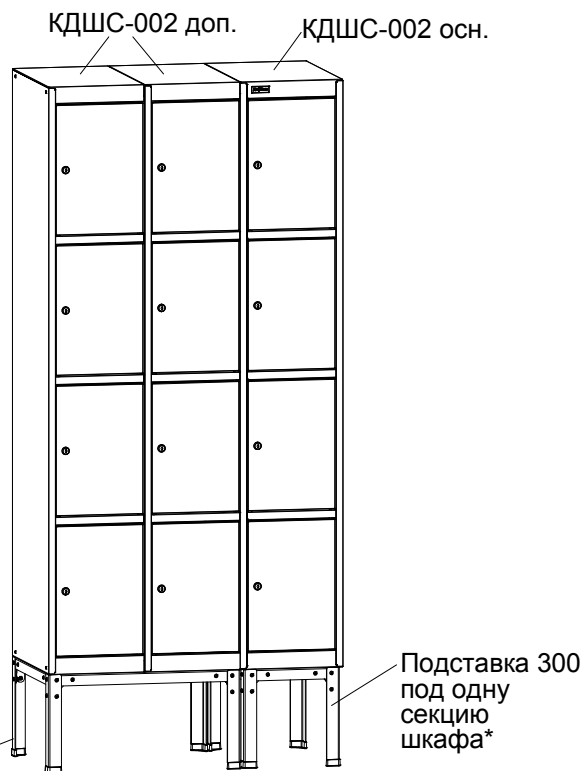
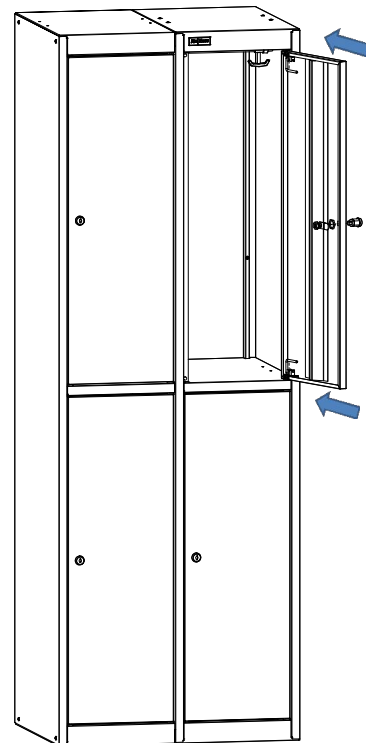
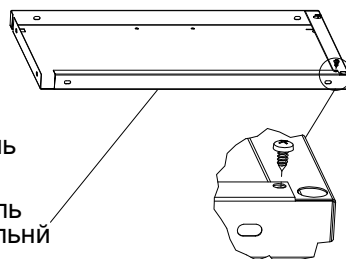
2 шт.
Втулка

2 шт.
Ось

Аналогично соберите и установите дверь, затем замок, см. пункт 4, стр. 4.



Примечание: планка под крючки с крючками и перекладной, в комплект поставки не входят, приобретаются отдельно по желанию Покупателя.



Подставка 150/300 под две секции шкафа*

*** Примечание:**

Подставки приобретаются дополнительно по желанию Покупателя, имеют отдельную упаковку и комплект крепежа.