

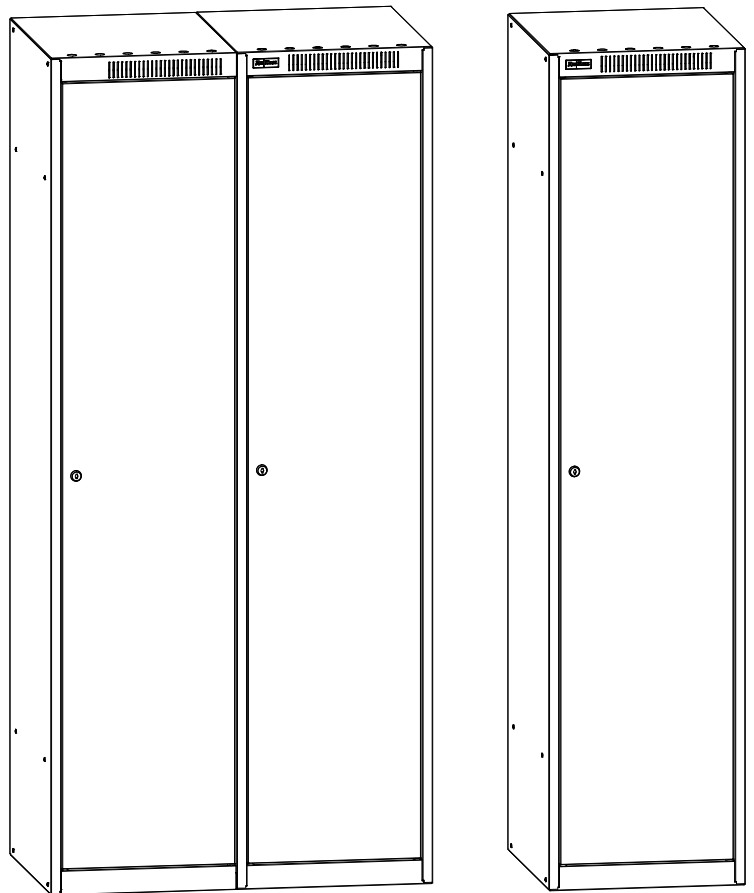
## Шкаф гардеробный ОДШ-001

### **ВНИМАНИЕ!**

При сборке основного шкафа  
с дополнительным  
необходимо:

1. Левую боковую стенку  
основного шкафа заменить  
боковой стенкой  
дополнительного шкафа и  
произвести сборку согласно  
схеме.

2. Установить левую  
боковую стенку основного  
шкафа на последний  
дополнительный шкаф!



# 1. Комплект поставки (два упаковочных места (двери отдельно)).

№	Наименование	ОДШ-		(доп.)		Изображение
		001	001.2	(доп.)	(доп.)	
1	Стенка боковая правая	1	1	-	-	
2	Стенка боковая левая замыкающая	1	1	-	-	
3	Стенка задняя	1	1	-	-	
4	Дверь	1	1	1	1	
5	Дверь перфорированная	1*	1*	1*	1*	
6	Днище	1	1	-	-	
7	Крышка	1	1	-	-	
8	Полка большая верхняя	1	1	-	-	
9	Полка большая нижняя	1*	1*	-	-	
10	Стенка боковая левая	-	-	1	1	
11	Стенка задняя дополнительная	-	-	1	1	
12	Днище дополнительное	-	-	1	1	
13	Крышка дополнительная	-	-	1	1	
14	Полка малая верхняя	-	-	1	1	
15	Полка малая нижняя	-	-	1*	1*	
16	Шильда "ДиКом"	1	1	-	-	
17	Переключатель	1	1	1	1	
18	Крючок пластмассовый односторонний	2	2	2	2	
19	Крючок пластмассовый двусторонний	2	2	2	2	
20	Замок "EURO-LOCKS"	1	1	1	1	
21	Бирка для ключей	1	1	1	1	
22	Саморез 4,2x9,5	12	12	14	14	
23	Петля пластиковая	2	2	2	2	
24	Ось	2	2	2	2	
25	Втулка	2	2	2	2	
26	Заглушка 12	2	2	2	2	
27	Демпфер самоклеющийся	2	2	2	2	
28	Гайка-барашек М4	20	20	10	10	
29	Винт М4х10 (полупотайной)	20	20	10	10	

**\*Примечание:** изделия в комплект поставки не входят, приобретаются отдельно по желанию Покупателя, имеют отдельную упаковку и комплект крепежа.

## 2. Схема сборки ОДШ-001 (основной шкаф)

# 1

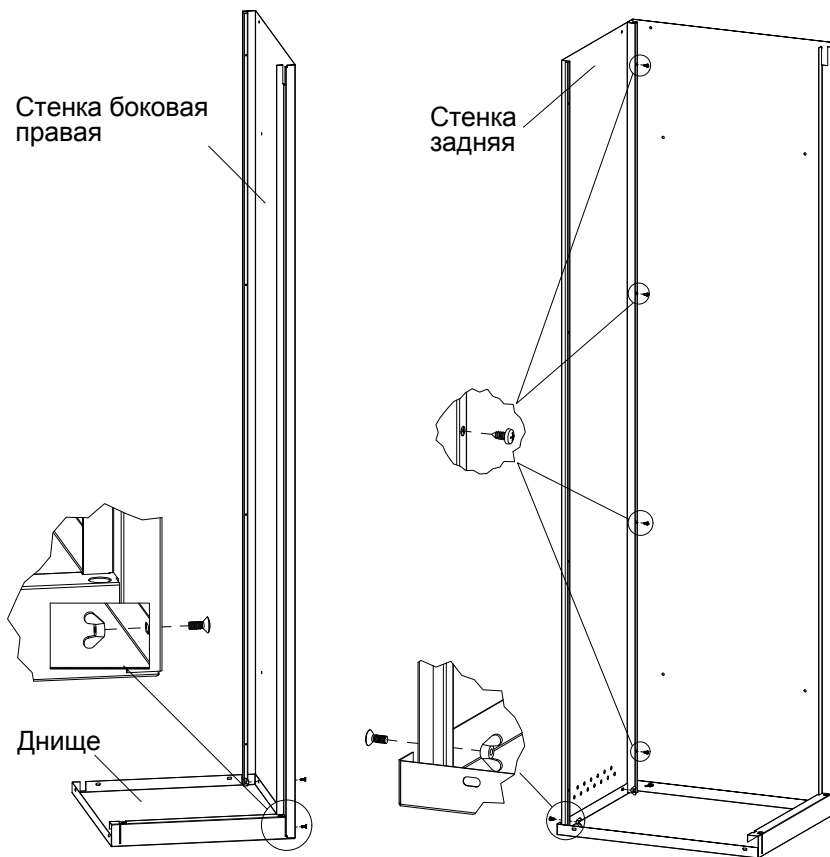
4 шт.  
Винт М4х10

4 шт.  
Гайка-барашек М4

4 шт.  
Саморез 4,2х9,5

### ! Внимание!

1. Сборку шкафов производить на месте эксплуатации.
2. **Последовательность сборки отдельно стоящего шкафа и базового шкафа с дополнительными существенно отличается!** Перед сборкой необходимо **внимательно изучить инструкцию!**
3. Число стыкуемых шкафов не ограничено. Дополнительные шкафы устанавливаются **справа налево**. ←
4. Не рекомендуется разбирать собранные шкафы, вследствие возможной деформации отдельных крепежных узлов и, соответственно, сложностей при последующей сборке.

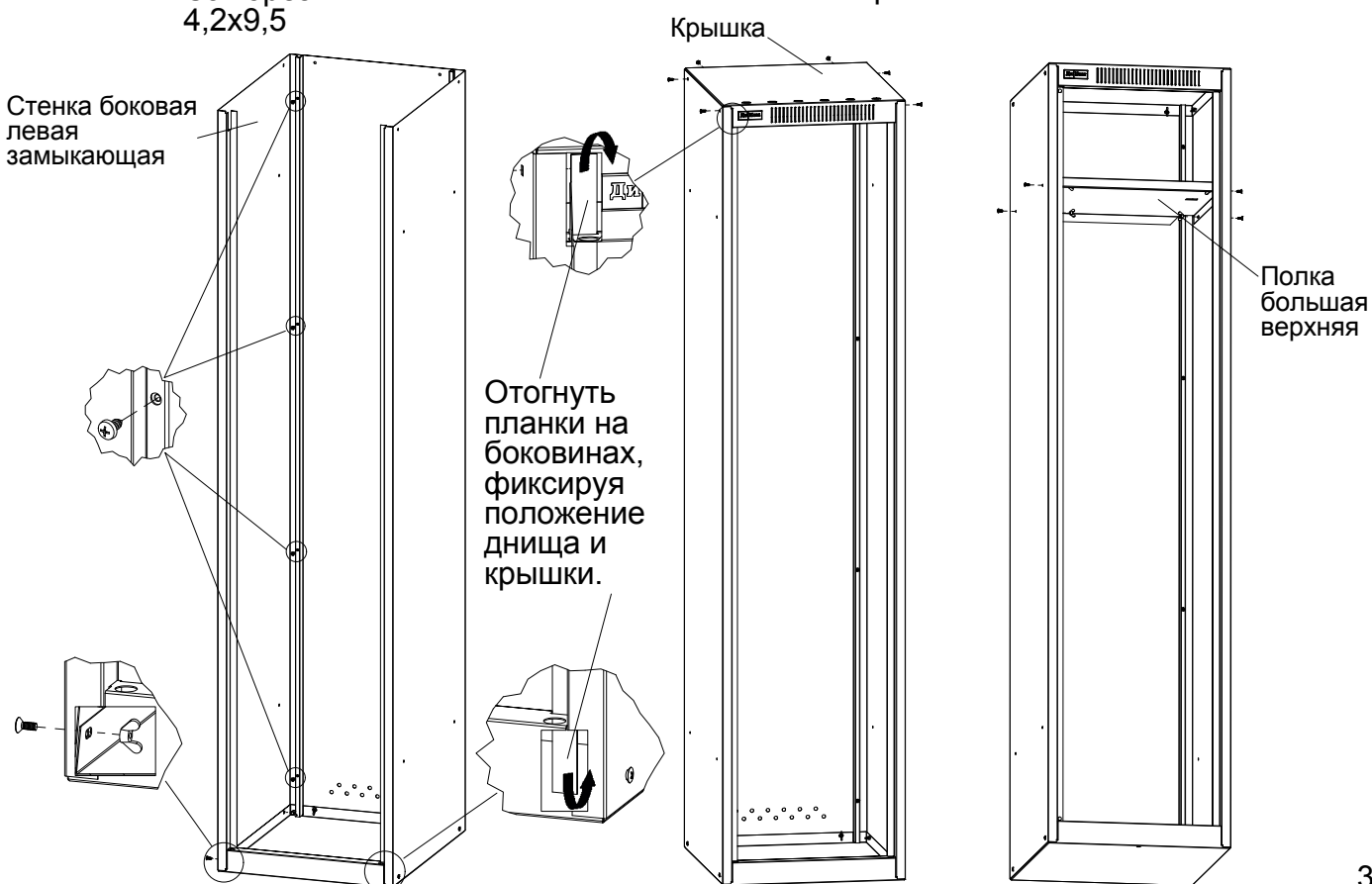


# 2

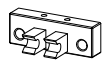
4 шт.  
Саморез 4,2х9,5

12 шт.  
Винт М4х10

12 шт.  
Гайка-барашек М4



# 3



2 шт.  
Петля  
пластиковая



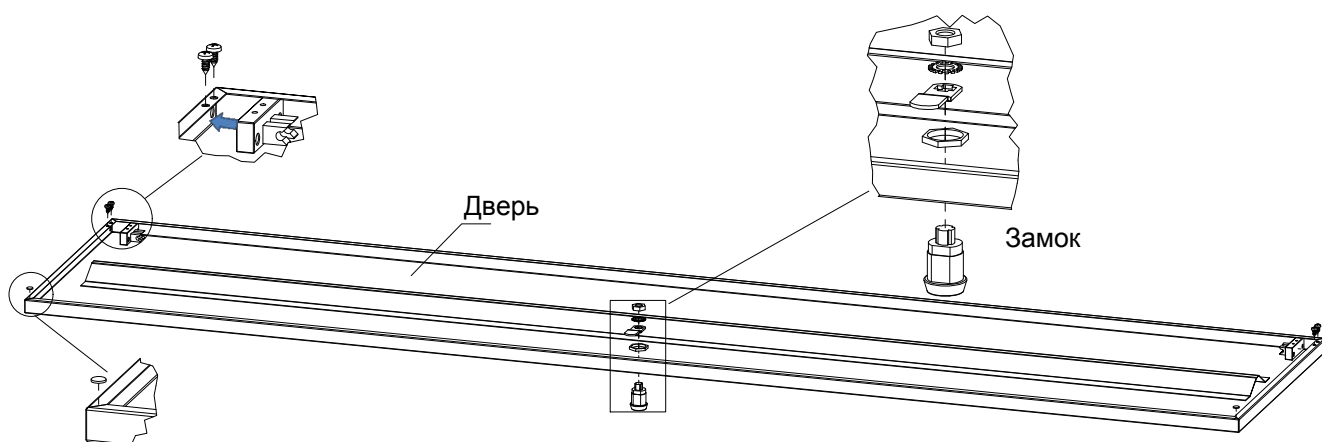
4 шт.  
Саморез  
4,2x9,5



2 шт.  
Демпфер  
самоклеющийся



2 шт.  
Замок



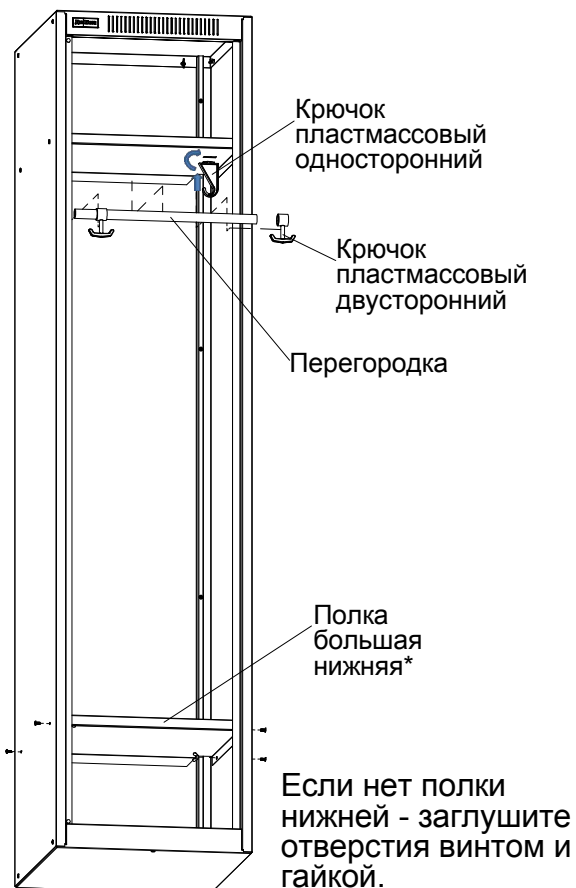
# 4



4 шт.  
Винт  
M4x10



4 шт.  
Гайка-барашек  
M4



# 5



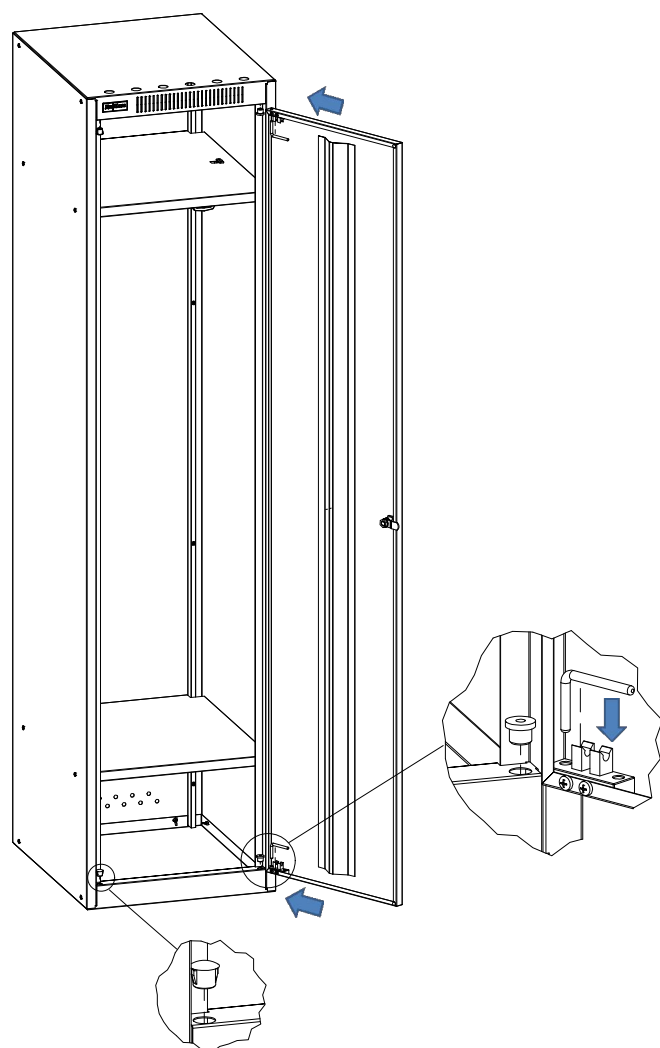
2 шт.  
Ось



2 шт.  
Втулка



2 шт.  
Заглушка 12



**\*Примечание:** Полка нижняя в комплект поставки не входит, приобретается отдельно по желанию Покупателя.

### 3. Схема сборки ОДШ-001.2 (дополнительные секции)

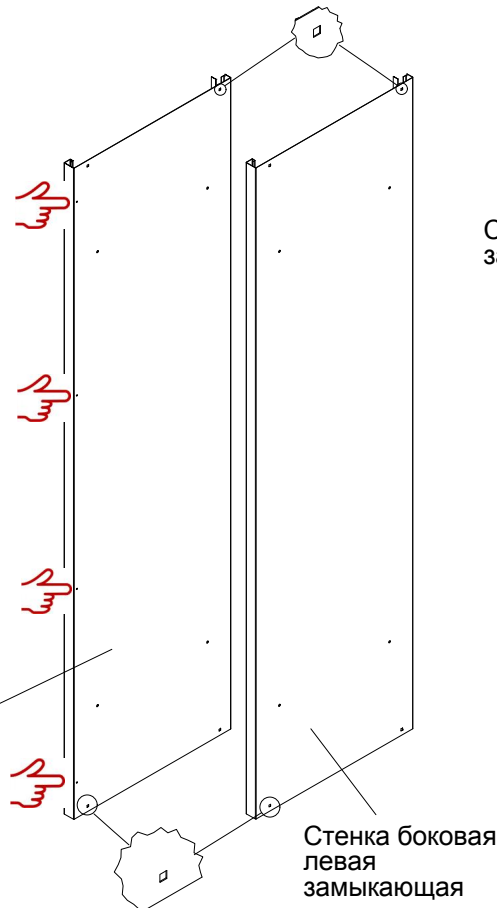
# 1



#### **Внимание!**

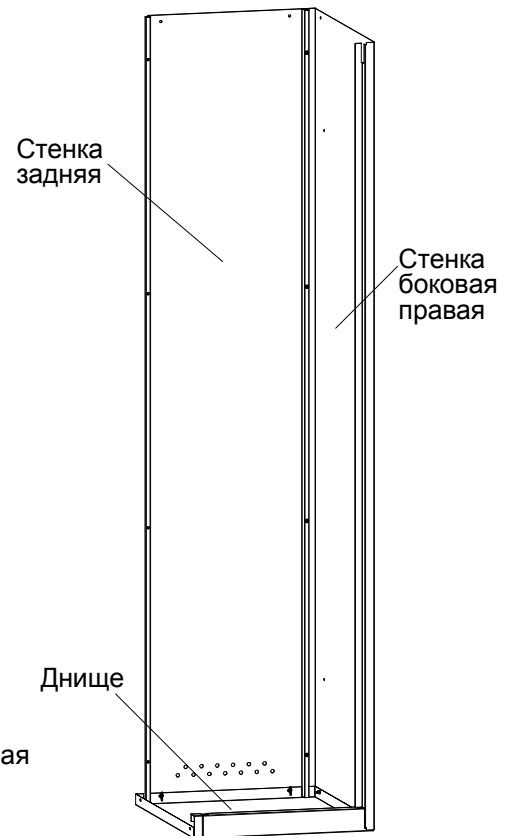
При сборке базового шкафа с дополнительным необходимо:  
1. Стенку левую боковую замыкающую базового шкафа заменить боковой стенкой дополнительного шкафа.  
2. Установить левую боковую стенку первого шкафа на последний дополнительный шкаф. см. схему сборки.

Стенка боковая левая дополнительного шкафа



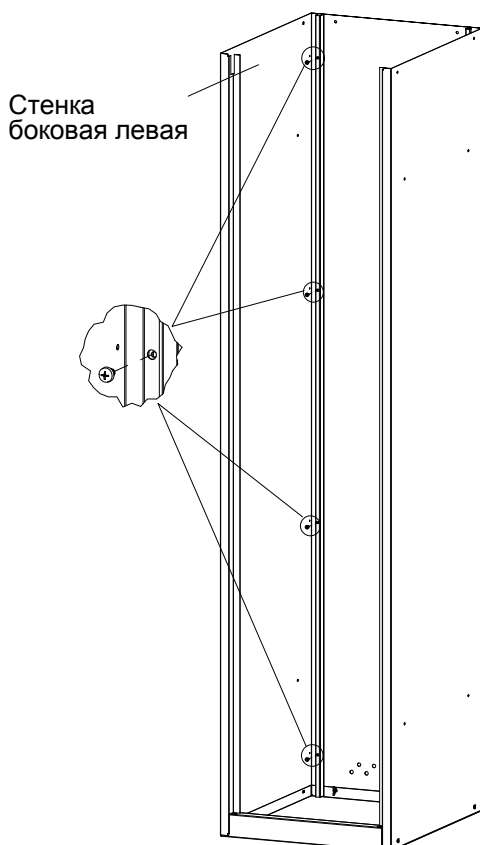
См. пункт 1 на стр. 3

Аналогично соединить дно со стенкой боковой правой и со стенкой задней.




# 2

 4 шт.  
Саморез 4,2x9,5



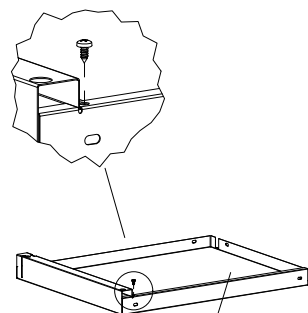
# 3

 2 шт.  
Винт М4х10

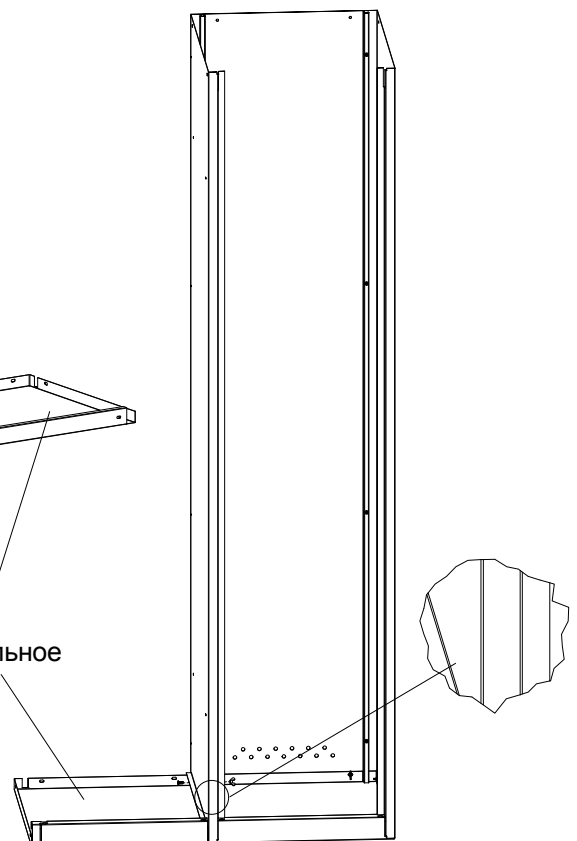


2 шт.  
Гайка-барашек М4

 1 шт.  
Саморез 4,2x9,5



Днище дополнительное



# 4

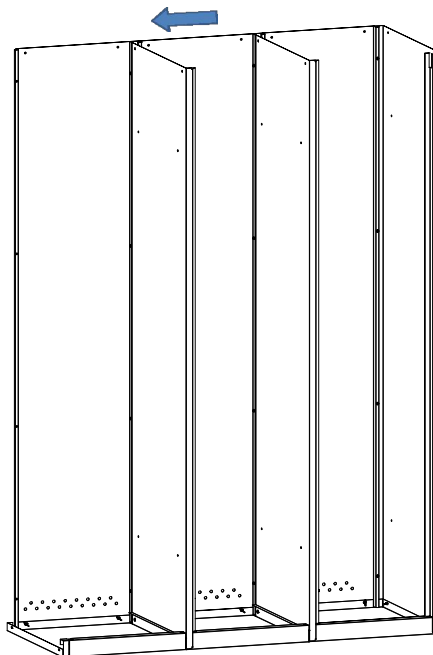
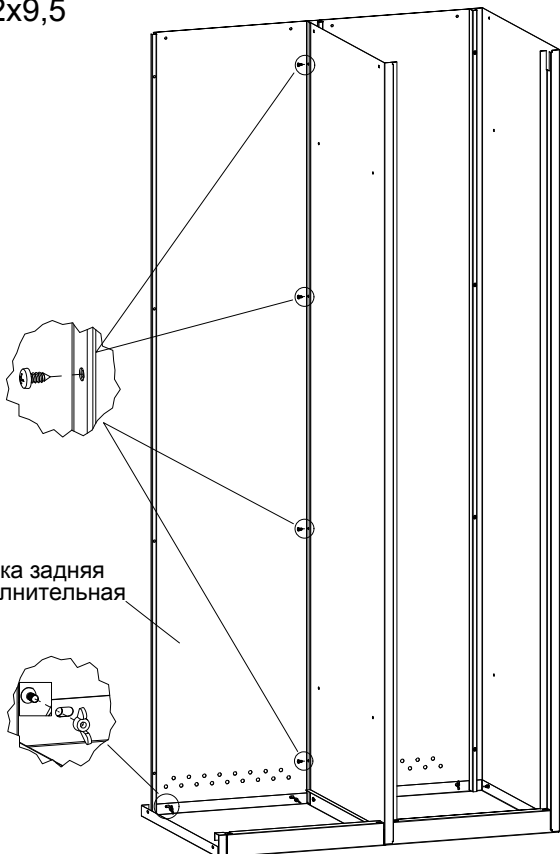
4 шт.  
Саморез  
4,2x9,5

2 шт.  
Винт М4х10

2 шт.  
Гайка-барашек М4

**!** Аналогичным образом собираются все последующие секции (справа налево). Число стыкуемых шкафов не ограничено.

Стенка задняя  
дополнительная



После сборки всех секций установите стенку боковую левую замыкающую, затем крышки, полки и двери.

# 5

5 шт.  
Саморез 4,2x9,5

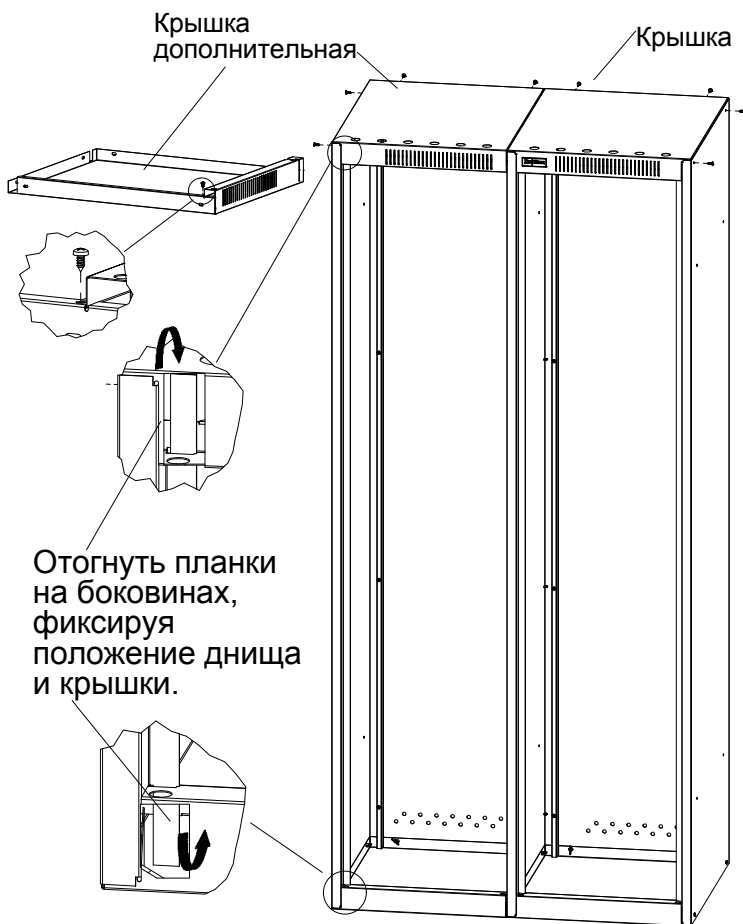
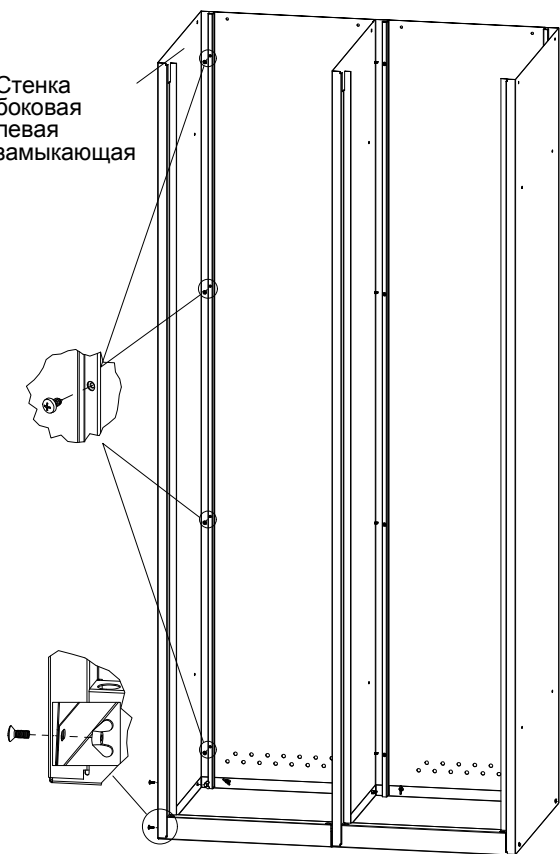
10 шт.  
Винт М4х10

10 шт.  
Гайка-барашек М4

Стенка боковая левая замыкающая

Крышка дополнительная

Крышка



6

# 6

10 шт.  
Винт M4x10

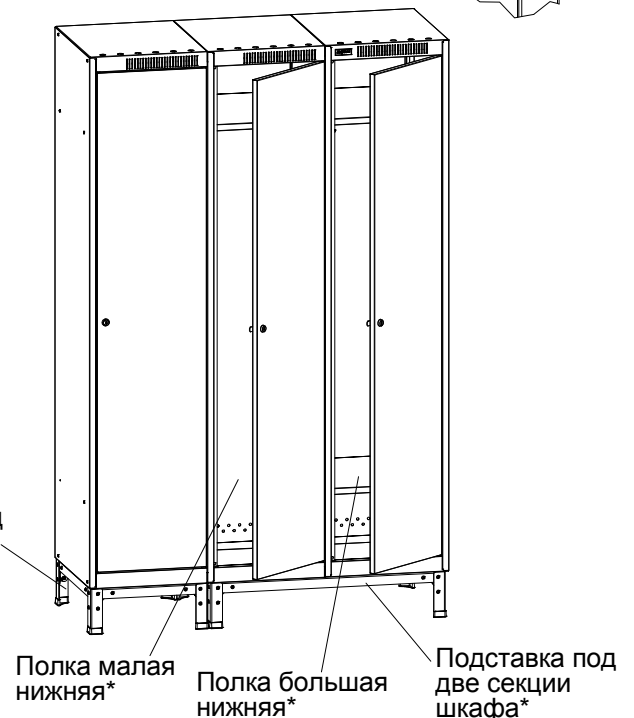
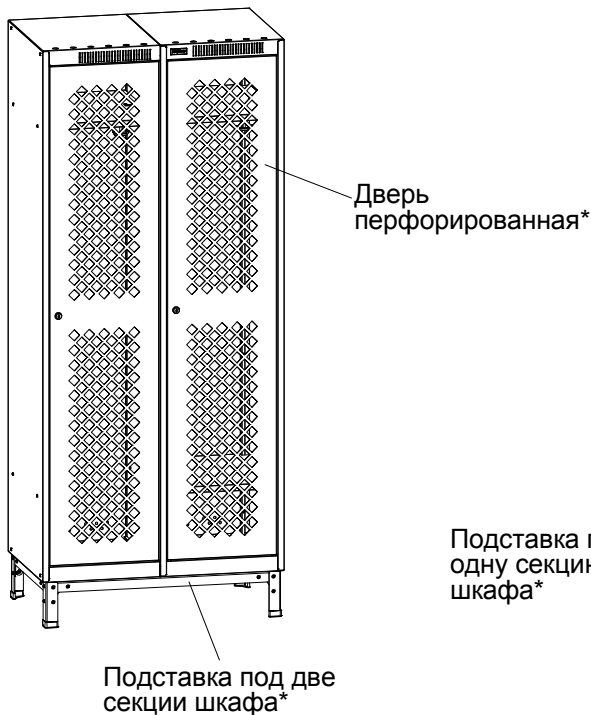
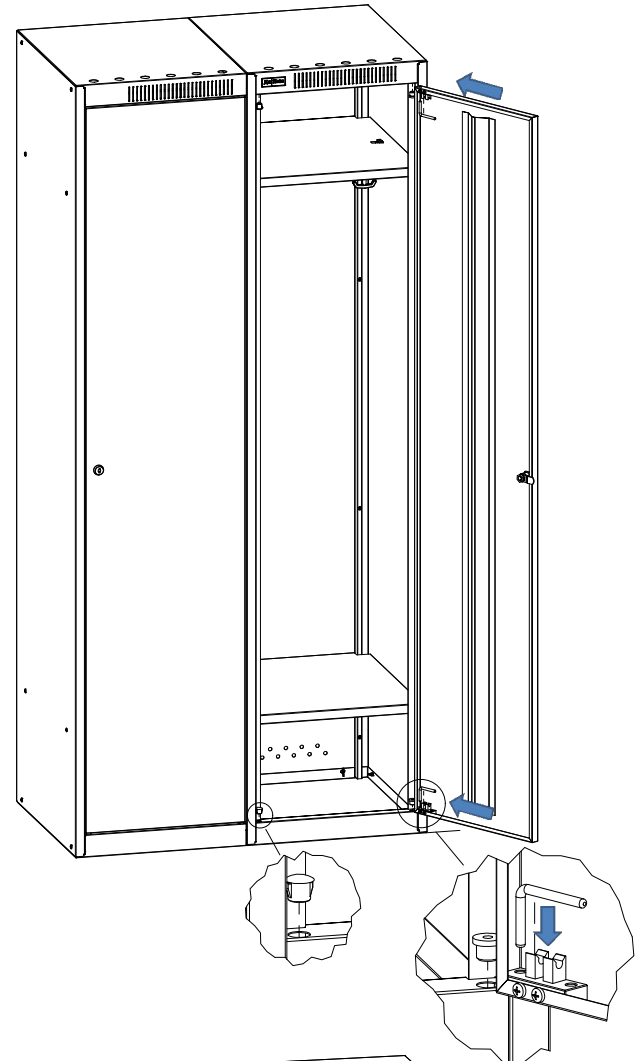
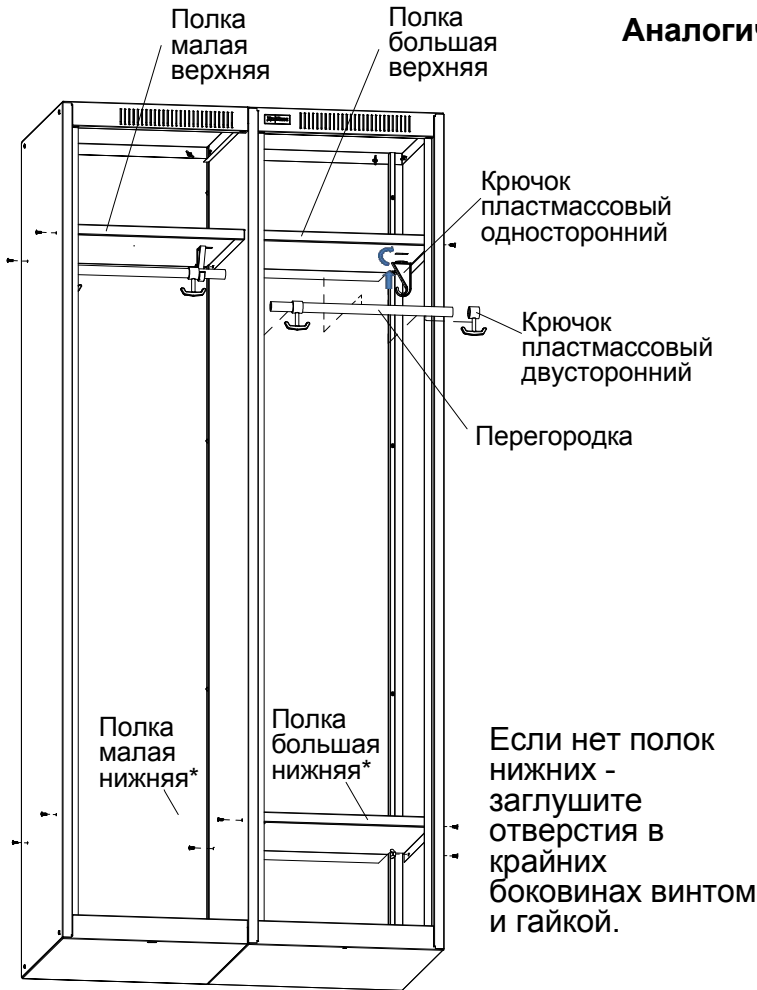
10 шт.  
Гайка-барашек M4

2 шт.  
Заглушка 12

2 шт.  
Втулка

2 шт.  
Ось

Аналогично соберите дверь, см. пункт 3, стр. 4.



**\* Примечание:**

Изделия приобретаются дополнительно по желанию Покупателя, имеют отдельную упаковку и комплект крепежа.